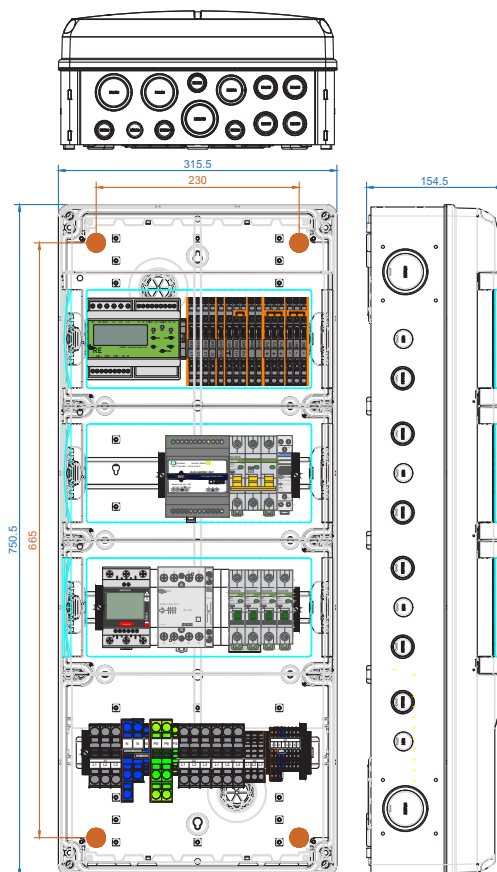


Netzumschaltbox - Fronius SYMO GEN24 Plus - „Full Backup“

3PH_FRO_BBD3P_20KW_3PH_FRT_NA_TELE

Art.Nr. 10015584

| | |
|-------------------------|---|
| Bezeichnung | Netzumschaltbox für Fronius SYMO GEN24 Plus - Dreipolig - incl. FRT und Schutzrelais (Netzentkupplungsschutz) |
| Anwendung | Für das Fronius SYMO GEN24 Plus System „Full Backup“ |
| Zielmarkt | Österreich |
| Batterie-Wechselrichter | Symo GEN24 6.0 Plus/8.0 Plus/10.0 Plus |
| Steuerung & Überwachung | Fronius Smart Meter TS65A-3 - „Touchscreen“ ist integriert |
| Netzform | 3PH 230/400V - TN-S System , KEIN TN-C System in der Kundenanlage! Kein TT-System! |



Alle Werte in [mm]

Abmessungen
Befestigungspunkte

„blau“
„orange“

Minimale Abstände

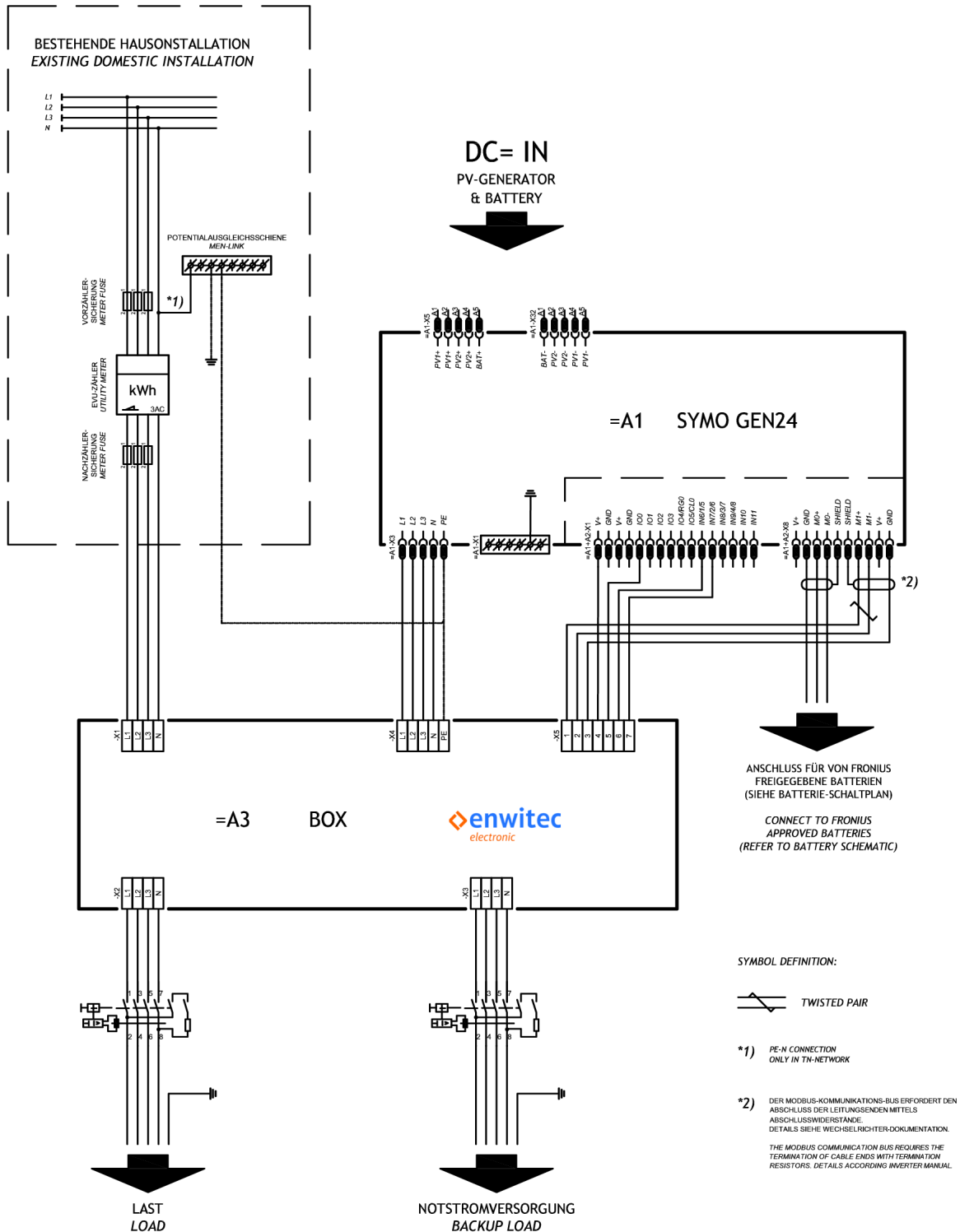
| | |
|----------|-------|
| oben | 200 |
| unten | 400 |
| seitlich | 200 |
| vorne | 1.200 |

LIEFERUMFANG

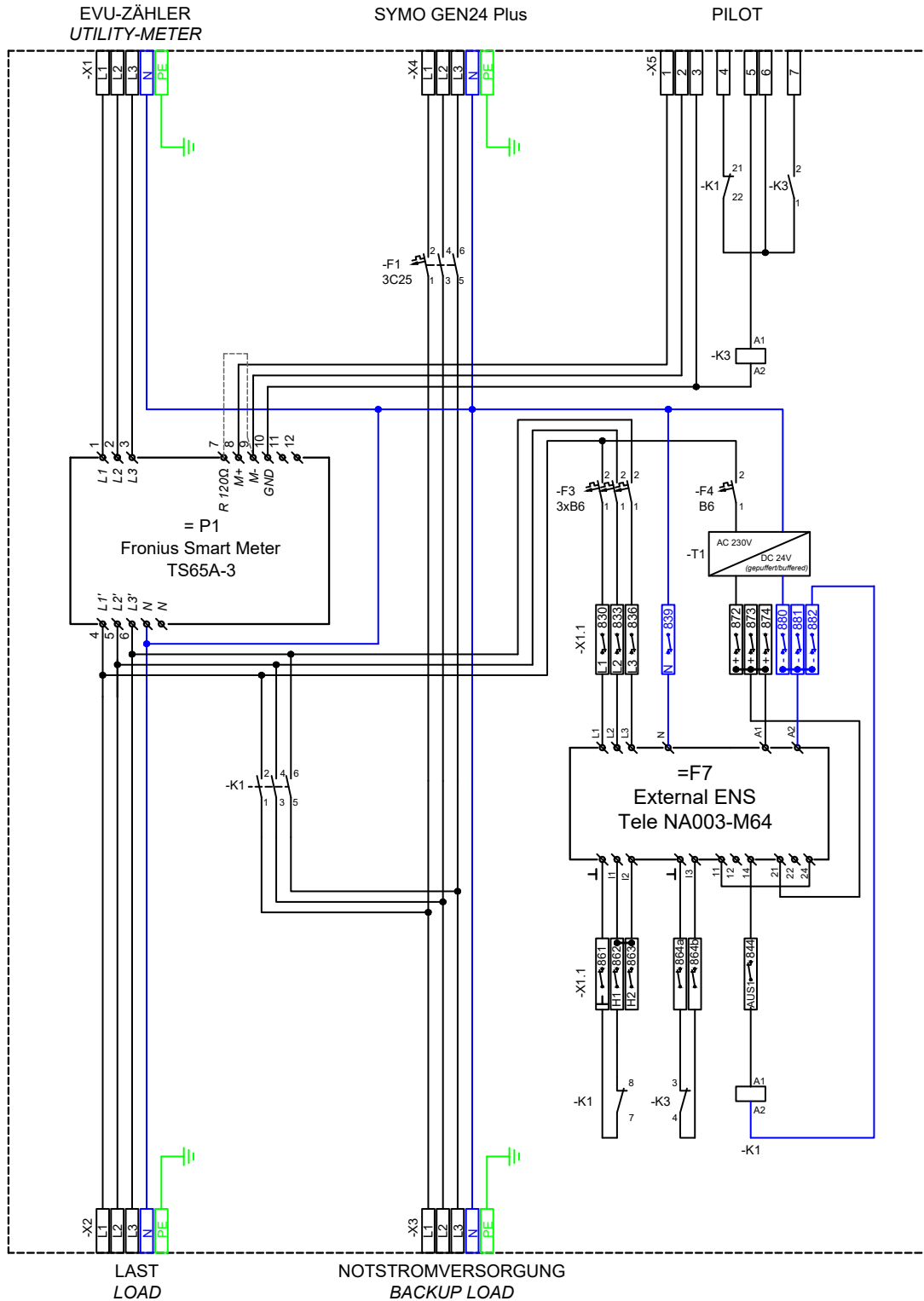
| Anzahl | Bezeichnung |
|--------|------------------------------|
| 1 | Netzumschaltbox 10015584 |
| 3 | Kabelverschraubung M40 x 1,5 |
| 4 | Kabelverschraubung M32 x 1,5 |
| 2 | Kabelverschraubung M20 x 1,5 |
| 3 | Gegenmutter M40 |
| 4 | Gegenmutter M32 |
| 2 | Gegenmutter M20 |

| Anzahl | Bezeichnung |
|--------|--|
| 1 Satz | Abdeckkappen für Befestigungsschrauben |
| 1 Satz | Schutzabdeckung für Fronius Smart Meter |
| 1 | Warnaufkleber „gefährliche Spannung“ |
| 1 | Notstromaufkleber Fronius |
| 1 | Bedienungsanleitung Fronius Smart Meter |
| 1 | Installationsanleitung |
| 1 | Dokumentation Tele NA003-M64 (Kurzanleitung, Herstellererklärung, Prüfprotokolle usw.) |

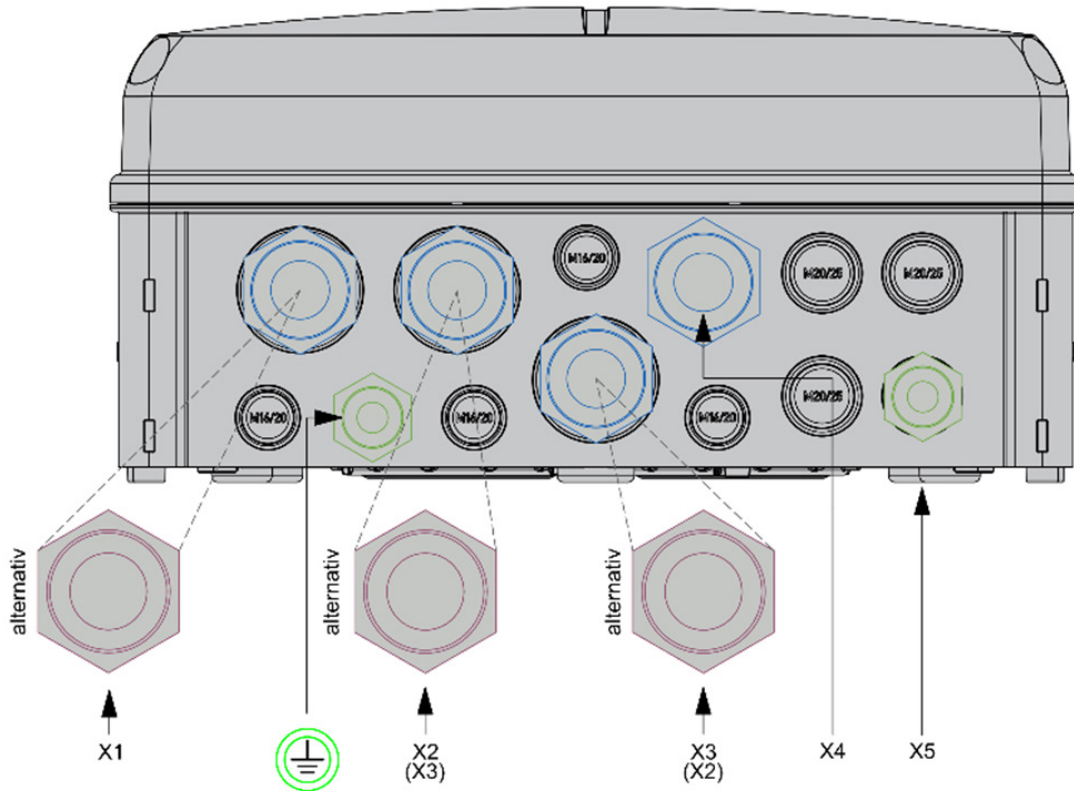
VERSCHALTUNGSUMGEBUNG - SYMO GEN24 PLUS



INTERNE VERSCHALTUNG



KABELINFÜHRUNGEN UND ANSCHLÜSSE



| Kabelverschraubung | Klemmleiste | Klemmbereich [mm] | Litzentyp | max. Querschnitt [mm ²] | Abisolierlänge [mm] |
|--|-------------------------|--------------------|---|-------------------------------------|---------------------|
| <div style="display: flex; gap: 5px;"> <div style="width: 10px; height: 10px; background-color: blue; border: 1px solid black;"></div> M32 <div style="width: 10px; height: 10px; background-color: purple; border: 1px solid black;"></div> M40 </div> | X1 - Netz | 19 - 25 16 - 28 | eindrätig/mehrdrätig feindrätig feindrätig mit Aderendhülle | 16 25 16 | 18 - 20 |
| <div style="display: flex; gap: 5px;"> <div style="width: 10px; height: 10px; background-color: blue; border: 1px solid black;"></div> M32 <div style="width: 10px; height: 10px; background-color: purple; border: 1px solid black;"></div> M40 </div> | X2 - Last „Standard“ | 19 - 25 16 - 28 | eindrätig/mehrdrätig feindrätig feindrätig mit Aderendhülle | 16 25 16 | 18 - 20 |
| <div style="display: flex; gap: 5px;"> <div style="width: 10px; height: 10px; background-color: blue; border: 1px solid black;"></div> M32 <div style="width: 10px; height: 10px; background-color: purple; border: 1px solid black;"></div> M40 </div> | X3 - Last „Backup“ | 19 - 25 16 - 28 | eindrätig/mehrdrätig feindrätig feindrätig mit Aderendhülle | 16 25 16 | 18 - 20 |
| <div style="display: flex; gap: 5px;"> <div style="width: 10px; height: 10px; background-color: blue; border: 1px solid black;"></div> M32 </div> | X4 - Symo GEN24 Plus | 19 - 25 | eindrätig/mehrdrätig feindrätig feindrätig mit Aderendhülle | 10 10 6 | 13 - 15 |
| <div style="display: flex; gap: 5px;"> <div style="width: 10px; height: 10px; background-color: green; border: 1px solid black;"></div> M20 </div> | X5 - Datenleitung | 6 - 13 | eindrätig/mehrdrätig feindrätig feindrätig mit Aderendhülle | 2,5 2,5 1,5 | 10 - 12 |
| <div style="display: flex; gap: 5px;"> <div style="width: 10px; height: 10px; background-color: green; border: 1px solid black;"></div> M20 </div> | PE - Potenzialausgleich | 6 - 13 | eindrätig/mehrdrätig feindrätig feindrätig mit Aderendhülle | 16 25 16 | 18 - 20 |

TECHNISCHE DATEN

• zutreffend / - nicht zutreffend

NENNWERTE

| | | |
|---------------------------------------|---|-----------------------|
| Bemessungsspannung | [V] | 3PH - 230/400 |
| Bemessungsisolierspannung | [V] | 400 |
| Betriebsfrequenz | [Hz] | 50 / 60 ±5% |
| Max. prospektiver* Kurzschlussstrom | [kA] | 10 |
| Zulässige Netzform | | TN-S |
| Netztrennung | | Dreipolig |
| Max. netzseitige Vorsicherung (gL/gG) | [A] | 63 |
| Max. thermische Durchgangsleistung | $t_a = 40^\circ\text{C}$ $t_a = 25^\circ\text{C}$ [kW] | 20 30 [#] |
| Standby-Verluste, ca. | [W] | 8 |

LEITUNGSSCHUTZSCHALTER

| | | | |
|----|-----------------------------|---------|--------|
| F1 | Symo GEN24 Plus | MCB [A] | 3C25 |
| F3 | Messkreise - Tele NA003-M64 | MCB [A] | 3 x B6 |
| F4 | Versorgung Netzteil T1 | MCB [A] | B6 |

SCHÜTZE (IEC/EN 61095; IEC/EN60947-1; IEC 60947-5-1)

| | | | |
|-----------|----------------|---------|----|
| K1 | Netztrennung | AC1 [A] | 63 |
| K3 | Kommunikation | AC1 [A] | 20 |
| K1 | Steuerspannung | [VDC] | 24 |
| K3 | Steuerspannung | [VDC] | 12 |
| Brummfrei | | •/- | • |

ENERGIEZÄHLER

| | |
|------------|---------|
| Hersteller | Fronius |
| Typ | TS65A-3 |

NETZENTKUPPLUNGSSCHUTZ

| | |
|-----------------------------------|----------------------|
| Schutzrelais-Hersteller | Tele |
| Typ | NA003-M64 |
| Vorparametrierung (Norm/Standard) | OVE TOR R25 NS ASYNC |
| Prüftrennklemmen | •/- |
| Netzteil (gepuffert) | [VDC] 24 |

ALLGEMEIN

| | | |
|--|--|-----------------------------|
| Maße BxHxT (ohne Verschraubungen) | [mm] | 315x750x155 |
| Gewicht, ca. | [kg] | 12 |
| Betriebstemperaturbereich t_a | [°C] | -5 ... +40 |
| Temperatur - Transport/Lagerung (24 Std. 70°C) | [°C] | -25 ... +55 |
| Luftfeuchte - kondensierend erlaubt | •/- | - |
| Luftfeuchte - zulässiger Bereich | [%] | 5...95 |
| Max. Aufstellhöhe über N.N. | [m] | 2000 |
| Schutzart IP (EN 60529) | $t_a = 40^\circ\text{C}$ $t_a = 25^\circ\text{C}$ | IP 65 IP 44 [#] |
| Outdoor-Eignung (geschützter Bereich) | •/- | - |
| Aufstellungsart | | Innenbereich |
| Schutzklasse (EN 61140) | | II |
| Gehäusematerial | | Polycarbonat |
| RoHS-konform (2011/65/EU) | •/- | • |
| Gehäusefarbe | | ähnlich RAL7035 |
| Deckel | | transparent |
| Montageart | | Wandmontage |
| Verschlussart | | ohne Werkzeug |

SONSTIGES

| | |
|-----------------|----------|
| Zolltarifnummer | 85371098 |
|-----------------|----------|

ZUBEHÖR (nicht im Lieferumfang)

| | |
|---|--------------------|
| # Set Belüftungsventile - Artikelnummer | 10017652 (enwitec) |
| Bestehend aus: | |
| 2 x Belüftungsventil | 036579 (LeGrand) |
| 2 x Reduziereinsatz | M40/M32 |
| 2 x Gegenmutter | M40 |

* Ist der maximale, unbeeinflusste Dauerkurzschlussstrom des Netzanschlusses

Beim Betrieb der Netzumschaltbox mit 30kW max. thermischer Durchgangsleistung ist der Einsatz von 2 x Belüftungsventilen erforderlich (diagonaler Luftdurchsatz - z. B. links unten und rechts oben positionieren - Vorprägungen im Gehäuse sind vorhanden). Die Schutzart verringert sich auf IP44.

EG-KONFORMITÄTSERKLÄRUNG

| | | |
|--------------|----------------|--|
| Das Produkt, | Bezeichnung: | 3PH_FRO_BBD3P_20KW_3PH_FRT_NA_Tele |
| | Artikelnummer: | 10015584 |
| | Hersteller: | enwitec electronic GmbH & Co. KG Scherrwies 2 84329 Rogglfing |
| | Beschreibung: | Netzumschaltbox für das Fronius SYMO GEN24 Plus System - „Full Backup“ |

auf das sich diese Erklärung bezieht, stimmt mit folgenden Normen oder normativen Dokumenten überein:

| | |
|------------|--|
| EN 61439-1 | Niederspannungs-Schaltgerätekombinationen |
| EN 61439-2 | Energie-Schaltgerätekombinationen |
| EN 61439-3 | Installationsverteiler für die Bedienung durch Laien (DBO) |

und entspricht den Bestimmungen der folgenden EG-Richtlinien(n):

Niederspannungsrichtlinie 2014/35/EU
Stoffverbote 2011/65/EU (RoHS)

Jahr der erstmaligen Anbringung der
CE-Kennzeichnung: 2021

Ausstellungsdatum: 17.11.2020

enwitec electronic GmbH & Co. KG



Name / Unterschrift

Johann Wimmer
Geschäftsführung